



SANOSIL
DISINFECTANTS FOR LIFE 

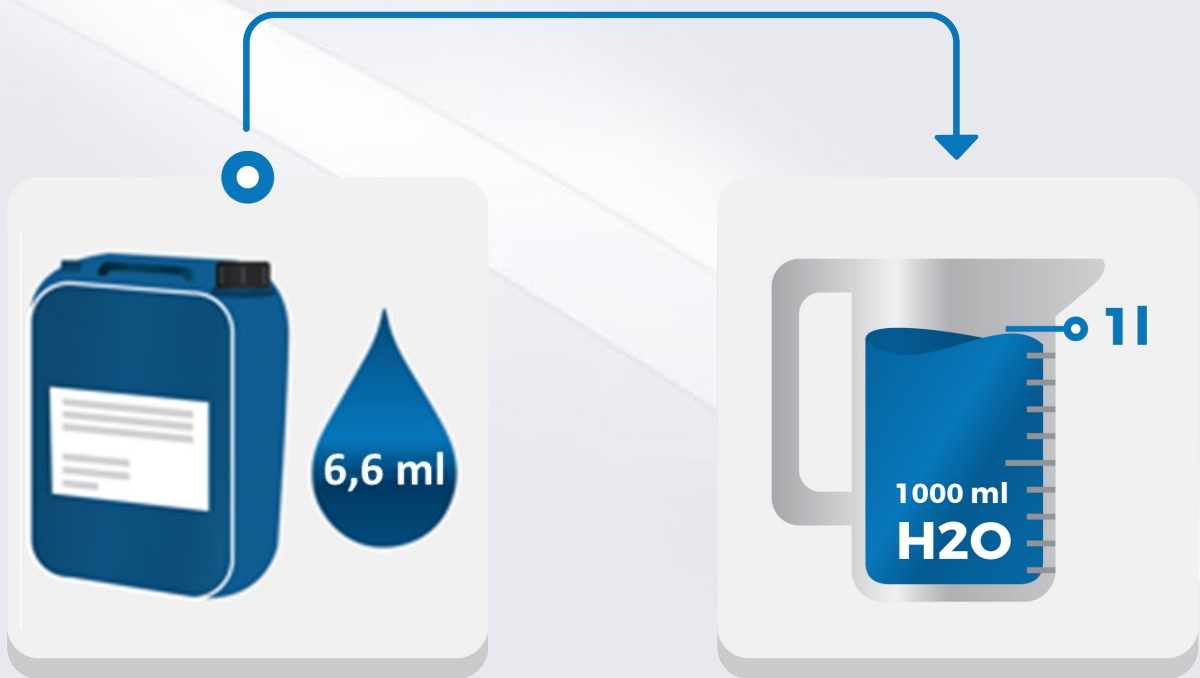
Desinfección de tuberías

Sanosil S015



Dosificación para desinfección de choque:

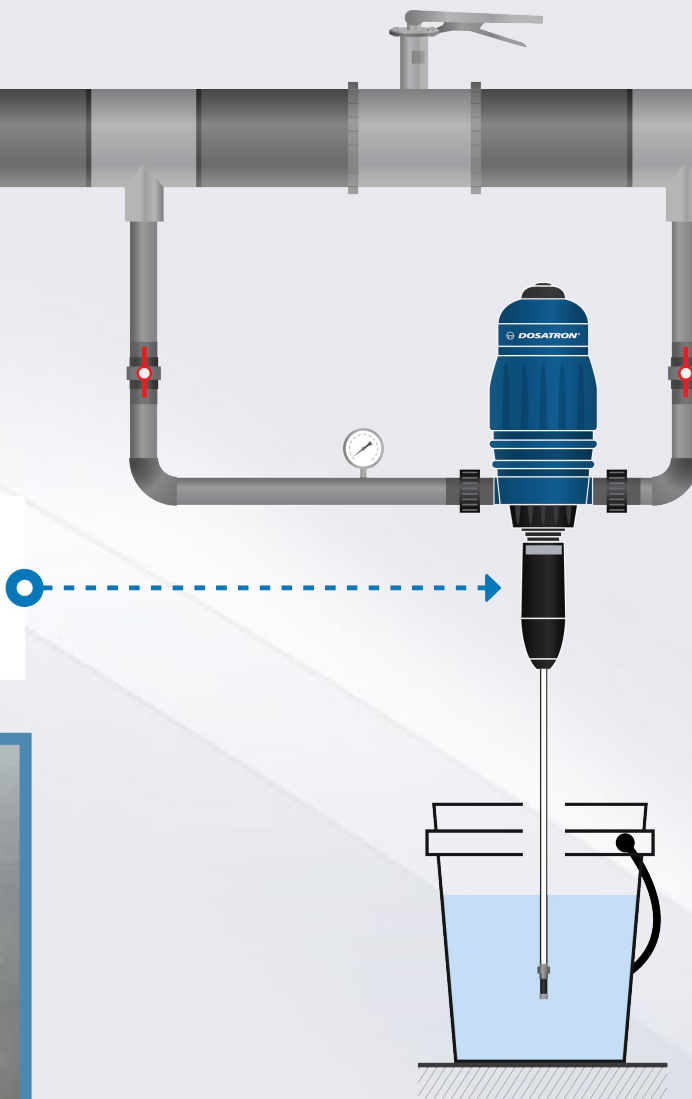
- 6,6 ml de **Sanosil S015**/l de agua con un nivel ELEVADO de contaminación y biopelícula
- 3,3 ml de **Sanosil S015**/l de agua con un nivel NORMAL de contaminación



6,6 ml de Sanosil S015/l de agua
(= 1000 ppm de contenido de sustancia activa)

Opción de instalación 1: Dosatron

Con dispositivo de dosificación Dosatron y derivación. 0,66 %



Sanosil S015 (si procede + agua)

6,6 ml de S015/l = 0,66 %

O BIEN

Solución al 20 % de S015= 3,3 %
(mezclar 1 parte de S015 con 4 partes de agua y fijar el Dosatron en el 3,3 %.)

Opción de instalación 2: Con recipiente de mezcla y bomba

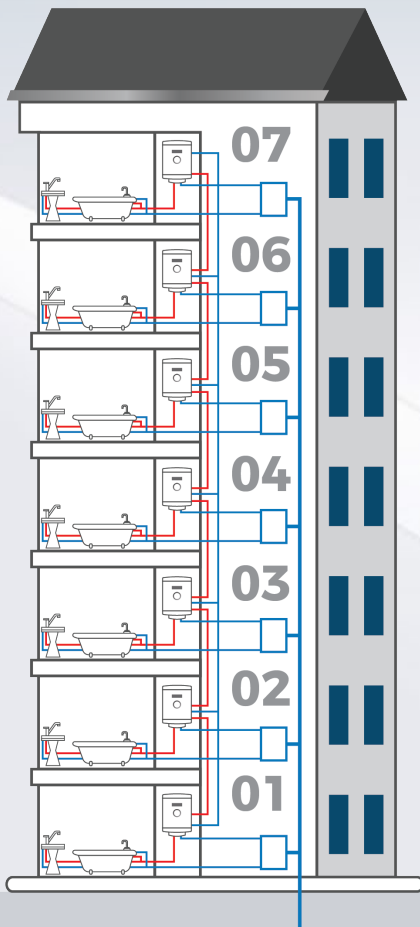
- A. Tubería de agua (contaminada)
- B. Sanosil + agua (6,6 ml/l)
- C. Tanque de mezcla para solución desinfectante
- D. Bomba de alimentación



Mezclar la solución desinfectante y, con ayuda de una bomba, introducirla en el sistema de tuberías contaminado.

Procedimiento:

Agregar solución desinfectante a la tubería



- **Comenzar** por el primer usuario/piso
- **Abrir de uno en uno** cada grifo de agua
- **Comprobar** con Sanostrips - en cuanto aparezca la coloración azul: cerrar el grifo de agua
- **Continuar** con el siguiente piso/usuario; repetir el procedimiento.
- **Controlar** si la solución desinfectante ha llegado a todas las tuberías, incluidos los tramos muertos.



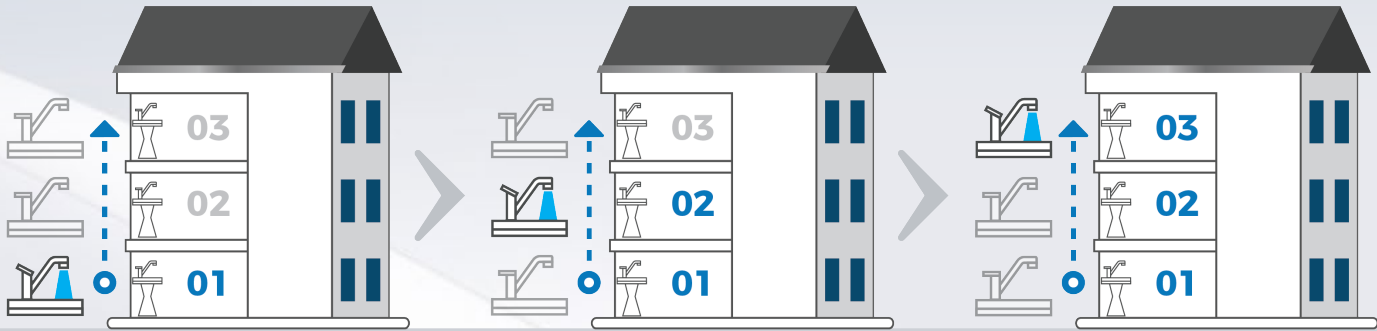
Tiempo de actuación:

Mín. 4 horas. Asegurarse de que no se extrae agua para beber.



Aclarar las tuberías:

Enjuague de la solución desinfectante y la biopelícula que se haya desprendido



- **Comenzar** por el primer usuario/piso
- **Abrir de uno en uno** cada grifo de agua
- **Comprobar** con Sanostrips transcurridos unos minutos - en cuanto desaparezca la coloración azul, cerrar el grifo de agua.
- **Continuar** con el siguiente piso/usuario; repetir el procedimiento.
- **Controlar** que se hayan aclarado todas las tuberías.
- **¡TRABAJO REALIZADO!**

